

## Ölfeuerungsautomat

Für Gebläseölbrenner bis 30kg/h mit Nachbelüftung im intermittierenden Betrieb, mit oder ohne Ölvorwärmung, 2-stufige Flammenfühler:

- Fotowiderstand MZ 770 S
- Infrarot-Flackerdetektor IRD 1010
- UV-Flammenfühler UVD 970

### ANWENDUNGSBEREICH

Der Ölfeuerungsautomat DKO 996 steuert und überwacht Gebläseölbrenner mit Nachbelüftung (mit oder ohne Ölvorwärmer). Er ist nach den einschlägigen Euro-Normen geprüft und zugelassen.

Durch den mikroprozessor-gesteuerten Programmablauf ergeben sich äusserst stabile Zeiten, unabhängig von Schwankungen der Netzspannung, der Umgebungstemperatur und/oder Einschaltzyklen. Das eingebaute visuelle Informationssystem ermöglicht nicht nur die lückenlose Überwachung des aktuellen Geschehens (nützlich vor allem zur Überwachung des Anlaufvorganges), sondern informiert auch über Ursachen einer allfälligen Störabschaltung. Die jeweils letzte Fehlerursache wird im Gerät gespeichert und lässt sich sogar nach einem Spannungsabfall beim Wiedereinschalten des Gerätes rekonstruieren. Der Feuerungsautomat ist unterspannungssicher ausgelegt, dadurch wird die Anlage auch bei extremen Spannungsabfällen nicht gefährdet.

### AUFBAU UND KONSTRUKTION

Der Automat ist gut geschützt in einem schwer entflammaren, steckbaren Kunststoffgehäuse eingebaut. Es beinhaltet die digitalen Schaltungen für die Mikroprozessor-Zeitsteuerung, den Flammenwächterteil und die Ver- und Entriegelungsautomatik.

An der Geräteoberseite befinden sich die Leuchttaste für Informationsanzeige und Ver- und Entriegelung sowie die Schraube zur Zentralbefestigung. Der Sockel S98 ist mit Schlauf- und Zusatzklemmen ausgestattet und erlaubt zusammen mit den verschiedenen Kabeleinführungsmöglichkeiten eine universelle Verdrahtung.



### TECHNISCHE DATEN

Betriebsspannung	220/240 V (-15... +10%) 50/60 Hz ( 5%)
Vorsicherung	10 A flink, 6 A träge
Eigenverbrauch	ca. 12 VA
Max. Belastung pro Klemme	
- Kl. 3 Zündtrafo	1,0 A, cos j 0.2
- Kl. 4 Motor	2,0 A, cos j 0.4
- Kl. 5 + B Magnetventil	0,5 A, cos j 0.4
- Kl. 6 Ölvorwärmer	2,0 A, cos j 1.0
- Kl. 7 Störklemme	0,5 A, cos j 0.4
total	4,0 A, cos j 0.4
Wartezeit nach Störabschaltung	max. 16 A während 0,5 sec keine
Wiederanlauf (Repetition) bei Flammenausfall während des Betriebs	
Flammenfühler	< 2 m Leitungslänge radiale und axiale Bel.
MZ 770 S	besser 6 Lux
Lichtempfindlichkeit	radiale oder axiale Bel.
IRD 1010	axiale Belichtung
UVD 970	
Gewicht mit Sockel	190 g
Einbaulage	beliebig
Schutzart	IP 40
Zugel. klimatische Bedingungen für Gerät und Flammenfühler	max. 95% bei 30±C
Zugel. Temperaturbereich	
- Betrieb	-20±C... +60±C
- Lagerung	-20±C... +80±C
Eisbildung, Wassereinwirkung und Betauung	sind unzulässig
geprüft nach Euro-Normen	EN 230, sowie allen mitgeltenden Bestimmungen und Vorschriften

### Schaltzeiten für Standardgerät (sec.)

Modell	max. Aufheizzeit Ölvorwärmung ta	Vorspül- und Vorzündzeit tv1	Fremdlichtüberwachung tf	Sicherheitszeit ts	Nachzündzeit tn	Verzögerung 2. Stufe tv2	Nachbelüftung tnb
05	400	15	5	5	7	20	30

## ANWENDUNGSTECHNISCHE MERKMALE

### 1. Informationssystem

Das Informationssystem ist mikroprozessor-gesteuert und zeigt die Vorgänge im Zusammenhang mit der Brennersteuerung und Überwachung an. Es informiert laufend in welcher Programmphase sich das Gerät gerade befindet. Nebst der Programmverfolgung ermöglicht es Störungen während des Anlaufs oder im Betrieb ohne Zusatzgeräte sofort zu lokalisieren. Diese Störursachendiagnose ist ein wertvolles Hilfsmittel, das eine erhebliche Arbeitserleichterung und damit auch Kosteneinsparung im Servicebereich mit sich bringt. Falls eine Auswertung der Störursache vor Ort nicht sofort möglich ist, lässt sich dies dank dem nicht-flüchtigen Störursachenspeicher auch später nachholen. Das Informationssystem kommuniziert mit der Aussenwelt mittels einer LED-Anzeige. Die Meldungen werden visuell wahrnehmbar mittels eines Blink-Codes (Morse-Code ähnlich) dargestellt. Mit Hilfe eines (optionalen) Zusatzgerätes lassen sich diese Meldungen auch aufzeichnen und im Klartext ausgeben.

#### 1.1 Programmablaufanzeige

Der eingebaute Mikroprozessor steuert sowohl den Programmablauf als auch das Informationssystem. Die einzelnen Phasen des Programmablaufs werden als Blink-Codes angezeigt.

Folgende Meldungen werden unterschieden:

Meldung	Blink-Code
Warten auf Schliessen des Freigabethermostaten	x x .
Vorzündzeit tv1	x x x x .
Sicherheits- und Nachzündzeit ts und tn	z x .
Verzögerungszeit 2. Stufe tv2	z x x .
Betrieb	x .
Netzunterspannung	x z z .
Leiterbahnsicherung defekt > gerät defekt	x z .

#### Beschreibung

x = kurzer Puls  
z = langer Puls  
. = kurze Pause  
\_ = lange Pause

### 1.2 Störursachendiagnose

Im Fehlerfall leuchtet die LED permanent. Alle 10 sec wird dieses Leuchten unterbrochen und ein Blink-Code, der Auskunft über die Störursache gibt, ausgestrahlt. Daraus ergibt sich folgende Sequenz, die solange wiederholt wird, bis der Fehler quitiert, d.h. das Gerät entstört wird.

Folgender Ablauf:

Leuchtphase	Dunkelphase	Blink-Code	Dunkelphase
während 10 sec	während 0.6 sec	x z z z z	während 1.2 sec

#### Störursachendiagnose

Fehlermeldung	Blink-Code	Fehlerursache
Störabschaltung	x z z z z	innerhalb der Sicherheitszeit keine Flammenerkennung
Fremdlichtstörung	x x z z z	Fremdlicht während überwachter Phase, eventuell defekter Fühler
Freigabethermostat Time-out	x x x z z	FT-Kontakt schliesst nicht innerhalb 400 sec.

#### Blink-Code für manuelle Störabschaltung

Manuelle/Externe Störabschaltung (siehe auch 4. Verriegelung und Entriegelung)	x x z z z z z z z z
--	---------------------

### 2. Flammenüberwachung

Die Flammenüberwachung kann mit folgenden Flammenfühlern erfolgen:

- Bei leuchtender Ölflamme mit Fotowiderstand MZ 770 (radialer und axialer Einsatz).
- Bei blauer oder leuchtender Ölflamme mit Infrarot Flackerdetektor IRD 1010 oder UV-Flammenfühler UVD 970.

Mit dem Fotowiderstand MZ 770 S erfolgt im Mittel die Dunkelmeldung aus der Betriebsstellung des Automaten bei weniger als 3 Lux. Gemäss EN 230 muss die Fremdlichtsicherheit des Flammenwächters in Verbindung mit dem zugehörigen Brenner ermittelt werden. Bei Anschluss des IRD 1010 oder UVD 970 ist auf richtige Verdrahtung zu achten.

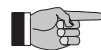
#### 2.1 Fremdlichtüberwachung

Die Fremdlichtüberwachung findet während der in der Schaltzeiten - Tabelle genannten Zeit gegen Ende der Vorspülung statt.

#### 2.2 Nachbelüftung/Flamme-Aus-Test

Die Nachbelüftung erfolgt beim Öffnen des Regelthermostaten.

Vor Ende der Nachbelüftung wird kontrolliert, ob die Flamme erloschen ist. Bei vorhandenem Flammensignal erfolgt Störabschaltung.



Bei einer Störabschaltung während des Betriebs wird keine Nachbelüftung ausgeführt.

### 3. Brennersteuerung

#### Mit Ölvorwärmer

Der Ölvorwärmer des Brenners muss mit einem Temperaturwächter ausgerüstet sein, dessen Schliesskontakt zwischen die Klemmen 4 und 6 zu schalten ist.

Ein spezieller Kontakt im DKO 996 überbrückt den Freigabethermostaten des Ölvorwärmers, sobald der Brenner in Betrieb geht und ein Fotostrom fliesst. Damit wird ein Unterbrechen des Betriebsablaufes infolge sinkender Öltemperatur (z.B. wegen hoher Durchsatzleistung) verhindert. Gemäss EN 230 A 2.1 ist die interne Überbrückung des Ölvorwärmer-Freigabethermostaten nur bis zu einer Durchsatzleistung von max. 10 kg/h Öl erlaubt. Brenner mit höherer Leistung müssen bei Unterschreiten der erforderlichen Öltemperatur abschalten. Der Freigabethermostat muss dann in der Phasenzuleitung angeordnet und Klemme 4 mit 6 überbrückt werden.

Der Ölvorwärmerthermostat (FT) wird konstant überwacht. Schliesst der Kontakt nicht in der definierten Zeit (nach 400 sec), führt das Steuergerät eine Störabschaltung durch. Dies verhindert, dass die Öltemperatur im Vorwärmer über lange Zeit (ohne Durchsatz) hoch ist und das Öl «verkokst» und damit Vorwärmer und/oder Düse verstopfen.

#### Ohne Ölvorwärmer

Bei Brenner ohne Ölvorwärmer müssen Klemme 4 und 6 verbunden werden.



#### Achtung

Der FT-Kontakt darf niemals zwischen die Klemme 4 und 9 oder 6 und 9 geschaltet sein!

Bei Störabschaltung wird sonst der Ölvorwärmer nicht spannungsfrei geschaltet, was zum Durchbrennen und somit zum Ausfall des Ölvorwärmers führen kann.

### 4. Verriegelung und Entriegelung

Das Gerät kann auf zwei Arten verriegelt (in Störung gebracht) oder entriegelt (entstört) werden:

#### Intern

Durch kurzes Drücken des in der Haube eingebauten Entstörknopfes lässt sich das Gerät im Störfall wieder entstören, d.h. es wird ein neuer Anlauf durchgeführt.

#### Extern

Anstelle des eingebauten Entstörknopfes kann (wie im Anschluss- resp. Blockschema ersichtlich ist) über einen externen Taster, der Klemme 9 mit A verbindet, die gleiche Funktionalität erreicht werden.

Wird der Knopf (intern oder extern) im Normalbetrieb oder Anlauf länger als 3 sec. gedrückt und wieder losgelassen, so geht das Gerät in Störstellung.



#### Zu Beachten

Eine Verriegelung oder Entriegelung lässt sich nur ausführen, wenn am Gerät Netzspannung anliegt!

### 5. Netzspannungsüberwachung bei 220/240 V

Beim Einschalten des Gerätes muss die Netzspannung mindestens  $187 V_{\text{eff}}$  sein, um einen Anlauf durchzuführen. Die Netzspannung wird nicht nur in der Startphase sondern permanent auch während des Betriebs überprüft: Sinkt die Netzspannung während des Anlaufes oder im Betrieb, so wird das Gerät ab ca. U Netz  $160 V_{\text{eff}}$  (ausgeschaltet). Steigt anschliessend die Spannung wieder an, so führt das Gerät spätestens bei U Netz  $> 187 V_{\text{eff}}$  selbständig einen Anlauf aus.

### 6. Sicherheit

Bezüglich Konstruktion und Programmablauf entspricht der Feuerungsautomat DKO 996 den geltenden europäischen Richtlinien, Normen und Vorschriften (siehe TECHNISCHE DATEN).

### 7. Montage und Elektroinstallation

#### Sockelseitig

- 3 Erdklemmen mit zusätzlicher Lasche für die Brennererdung
- 3 Nulleiterklemmen mit interner, fester Verbindung zum Nulleitereingang Klemme 8
- 2 unabhängige, beliebig benutzbare Schlaufklemmen (S1 und S2)
- bestückte Zusatzklemmen A, B und C
- 2 individuelle Einschiebeplatten und 2 feste Ausbruchöffnungen, sowie 2 Ausbruchöffnungen von unten erleichtern die Sockelverdrahtung

Die digitalen Feuerungsautomaten werden idealerweise mit den neuen Sockeln S98 verdrahtet, welche nebst den Zusatzklemmen B und C auch die für die Verriegelung / Entriegelung benötigte Klemme A aufweisen.



#### Hinweis:

Um einen störungsfreien Betrieb sicherzustellen muss die Schraubklemme des Nulleiteranschlusses, welche zugleich Steckverbindung zum Gerät ist, angezogen sein.

Die Klemmschrauben befinden sich bereits in gelöster Stellung und müssen nach Einführung der Litze lediglich angezogen werden.

#### Allgemein:

Der Automat und der Fühler sollen nicht übermässigen Vibrationen ausgesetzt sein.

## INBETRIEBNAHME UND UNTERHALT

### 1. Wichtige Hinweise

- Die Montage darf nur durch ausgebildetes Personal ausgeführt werden. Es sind dabei die einschlägigen nationalen Installationsvorschriften zu beachten.
- Vor der Inbetriebnahme ist die Verdrahtung genau nachzuprüfen. Fehlverdrahtungen können das Gerät beschädigen und die Sicherheit der Anlage gefährden!
- Die Vorsicherung ist so zu wählen, dass die unter den TECHNISCHEN DATEN angegebenen Grenzwerte keinesfalls überschritten werden! Das Nichtbeachten dieser Vorschrift kann bei einem Kurzschluss schwerwiegende Folgen für Feuerungsautomat oder Anlage haben!
- Aus sicherheitstechnischen Gründen muss mindestens eine Regelabschaltung pro 24 Stunden sichergestellt sein!
- Der Feuerungsautomat darf nur spannungslos ein- und ausgesteckt werden!
- Feuerungsautomaten sind Sicherheitsgeräte und dürfen nicht geöffnet werden!

### 2. Funktionskontrolle

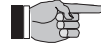
Eine sicherheitstechnische Überprüfung der Flammenüberwachung muss sowohl bei der erstmaligen Inbetriebnahme wie auch nach Revisionen oder längerem Stillstand der Anlage vorgenommen werden.

- Anlaufversuch mit verdunkeltem Flammenfühler**
  - Nach Ende der Sicherheitszeit muss der Feuerungsautomat auf Störung gehen!
- Anlauf mit belichtetem Flammenfühler**
  - Nach 10 sec Vorbelüftung muss der Feuerungsautomat auf Störung gehen!
- Normaler Anlauf; wenn Brenner in Betrieb, Flammenfühler verdunkeln**
  - Nach neuem Anlauf und Ende der Sicherheitszeit muss der Feuerungsautomat auf Störung gehen!

### 3. Fehlermöglichkeiten

Dank des eingebauten Informationssystems können Störungen während des Anlaufs oder im Betrieb ohne grossen Aufwand ermittelt werden.

Eine Liste der Störursachenmeldungen ist unter der Überschrift ANWENDUNGSTECHNISCHE MERKMALE im Kapitel 1.1 zu finden.



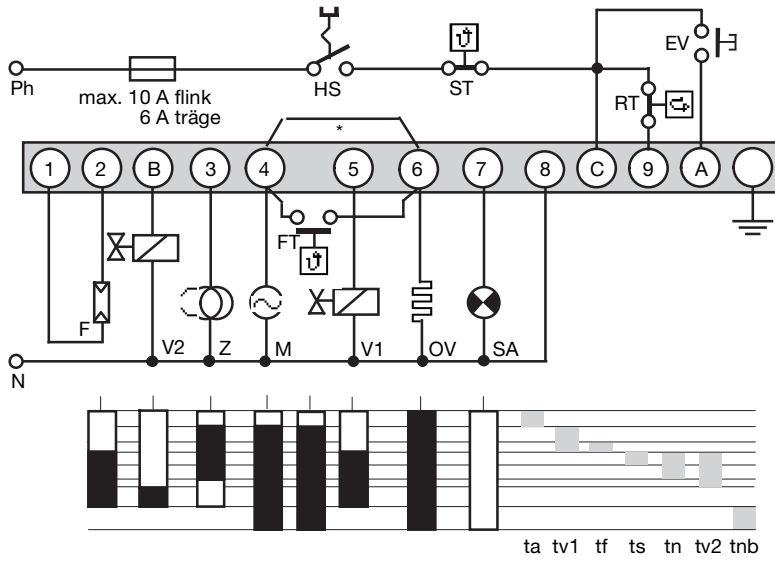
#### Zu Beachten:

Das Gerät bleibt in Störung und die Störursache selbst wird solange angezeigt, bis der Feuerungsautomat durch interne oder externe Entstörung wieder entriegelt (entstört) wird (siehe auch "4. Verriegelung und Entriegelung").

Da durch Abziehen des Gerätes vom Sockel oder durch Unterbruch der Netzspannung das Gerät nicht entstört werden darf (gemäss EN 230), schaltet sich nach Anlegen der Netzspannung der Ölvorwärmer/Brennermotor für ca. 2-3 sec ein bevor das Gerät erneut in Störstellung geht und den letzten Fehler wieder anzeigt.

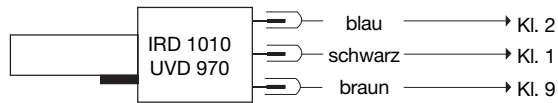
Problem	Fehlermöglichkeiten
Brenner geht nicht in Betrieb	- Thermostat aus - Elektrische Zuleitung fehlerhaft - Netzspannung < 187V - Dauernd Spannung auf Klemme A (z.B. Klemme A wurde als Schlaufklemme verwendet)
Ölvorwärmer/Brennermotor läuft kurz an, Gerät geht wieder in Störstellung	- Feuerungsautomat wurde nicht entstört
Nach Anlaufversuch ohne Flammenbildung Störabschaltung	- Fremdlicht auf Flammenfühler - Brennstoffzufuhr oder Zündung fehlt
Brenner läuft an Flamme bildet sich nach Ablauf der Sicherheitszeit Störabschaltung	- Flammenfühler verschmutzt oder defekt - zu wenig Licht auf Flammenfühler - Empfindlichkeit an IRD zu tief eingestellt
Störabschaltung nach Ablauf der Nachbelüftung	- Flammensignal nach Nachbelüftung (Ventil undicht oder Fühler defekt)

# ANSCHLUSSSCHEMA UND ABLAUFDIAGRAMM DKO 996

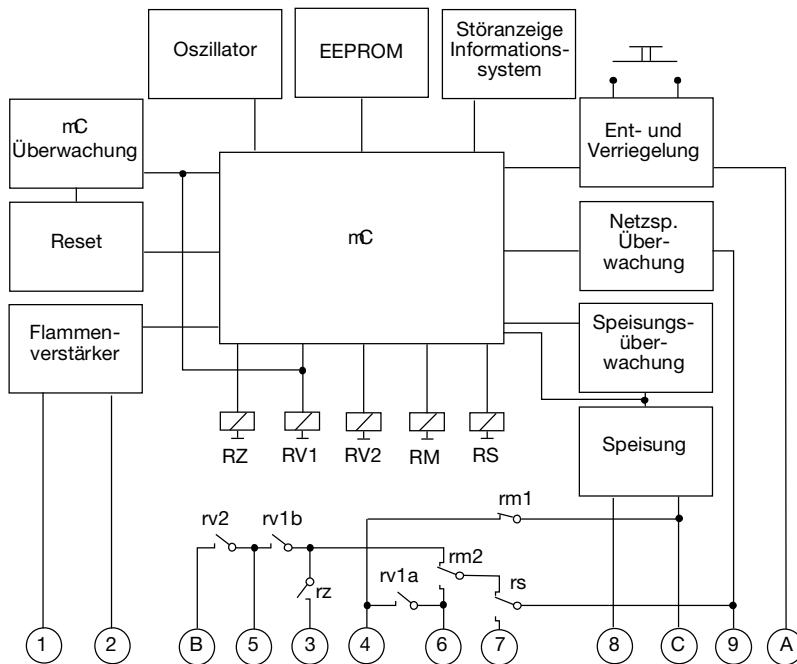


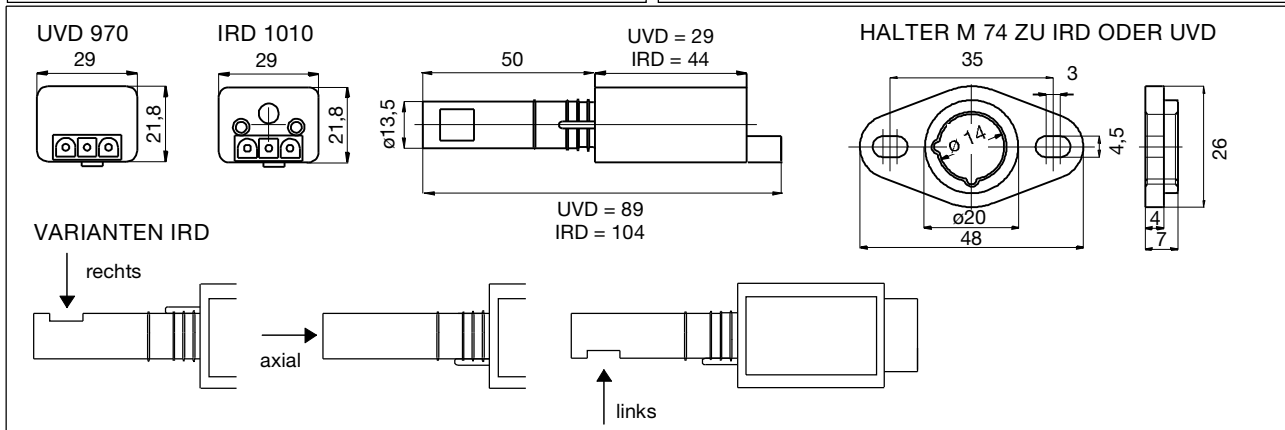
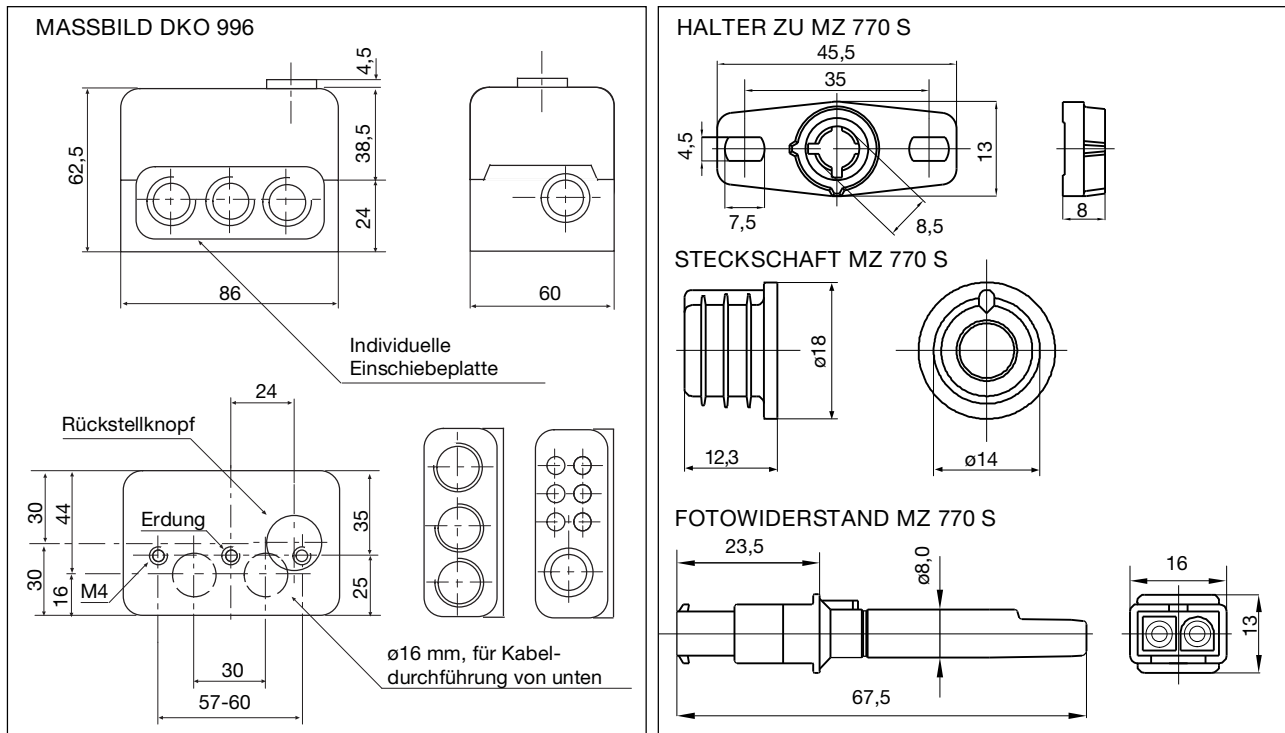
- HS Hauptschalter
- ST Sicherheitsthermostat
- RT Regelthermostat
- EV Externe Ent-/Verriegelung
- F Flammenfühler MZ 770 S (IRD 1010 oder UVD 970 siehe separates Anschlussschema)
- Z Zündung
- M Brennermotor
- FT Freigabethermostat Ölvorwärmer
- \* Bei Brennern ohne Ölvorwärmung muss Kl. 4 mit Kl. 6 verbunden werden
- V1 Magnetventil erste Stufe
- V2 Magnetventil zweite Stufe
- OV Ölvorwärmer
- SA Externe Störanzeige
  
- ta Aufheizzeit Ölvorwärmung
- tv1 Vorspül- und Vorzündzeit
- tf Fremdlichtüberwachung
- ts Sicherheitszeit
- tn Nachzündzeit
- tv2 Verzögerung Ventil 2
- tnb Nachbelüftung

## IRD- ODER UVD-ANSCHLUSS



## BLOCKSCHEMA DKO 996





BESTELLANGABEN		ART. NR.
ARTIKEL	BESTELLTEXT	
Steuergerät	DKO 996 Mod. 05	0319005
Sockel	Sockel S98 12-polig	75310
Einschiebeplatte	PG-Platte	70502
wahlweise	Kabelklemmplatte	70503
Flammenfühler	MZ 770 S	50001
wahlweise	MZ 770 S mit Steckschaf	51001
wahlweise	IRD 1010 rechts	16501
	IRD 1010 axial	16502
	IRD 1010 links	16503
wahlweise	UVD 970	16702
Halter zu Flammenfühler	Halter zu MZ 770 S	59101
wahlweise	Halter M 74 zu IRD oder UVD	59074
Anschlusskabel	Fühlerkabel 3-polig, 0,6 m, mit Aderendhülsen	7236001
Anschlusskabel	Fühlerkabel 2-polig, 0,5 m, mit Aderendhülsen	7225001

Obige Bestellangaben beziehen sich auf die Normalausführung.  
Das Verkaufsprogramm umfasst auch Spezialausführungen.

Technische Änderungen vorbehalten.

**DKO 996**



Satronic AG  
Honeywell-Platz 1  
Postfach 324  
CH-8157 Dielsdorf