

Ölfeuerungsautomat

Daten und Beschreibungen sind grundsätzlich der Standard-Dokumentation DKO 992 Mod. 05 zu entnehmen. (Art.Nr. DE1C-0100SZ20_R0701)

Abweichungen zum Standardgerät DKO 992 Mod. 05

Schaltzeiten:

	DKO 992	
	Mod.23	Mod.05.
• Nachbelüftung	240 sec.	20 sec.

TECHNISCHE DATEN

Betriebsspannung (sinusförmig)	220 / 240 V (-15... +10%) 50/60 Hz (5%)
oder	110 / 120 V (-15... +10%) 50/60 Hz (5%)
Vorsicherung	10 A flink, 6 A träge
Eigenverbrauch	ca. 12 VA
Max. Belastung pro Klemme	
- Kl. 3 Zündtrafo	1,5 A, cos j 0,2
- Kl. 4 Motor	2,0 A, cos j 0,4
- Kl. 5 + 6 Magnetventil	1,0 A, cos j 0,4,
- Kl. 7 Störklemme	1,0 A, cos j 0,4
total	5,0 A, cos j 0,4 max. 16 A während 0,5 sec
Wartezeit nach Störabschaltung	keine

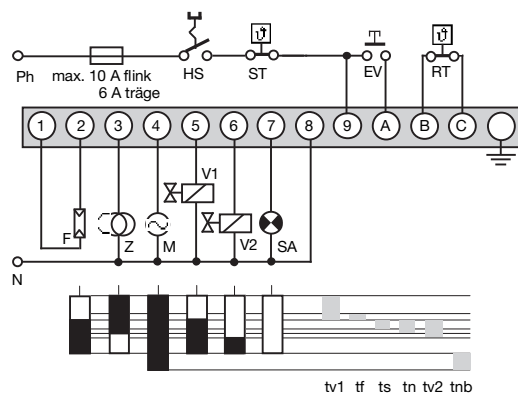
Wiederanlauf (Repetition) bei Flammenausfall während des Betriebs

Flammenfühler	< 2m Leitungslänge
MZ 770 S	radiale und axiale Bel.
Lichtempfindlichkeit	besser 6 Lux.
IRD 1010	radiale oder axiale Bel.
UVD 970	axiale Belichtung
Gewicht mit Sockel	190 g
Einbaulage	beliebig
Schutzart	IP 40
Zugel. klimatische Bedingungen für Gerät und Flammenfühler	max. 95% bei 30±C
Zugel. Temperaturbereich	
- Betrieb	-20±C... +60±C
- Lagerung	-20±C... +80±C
Eisbildung, Wassereinwirkung und Betauung	sind unzulässig
geprüft nach Euro-Normen	EN 230, sowie allen mitgeltenden Bestimmungen und Vorschriften

Schaltzeiten (sec.)

Modell	Vorspül- und Vorzündzeit tv1	Fremdlichtüberwachung tf	Sicherheitszeit ts	Nachzündzeit tn	Verzögerung 2. Stufe tv2	Nachbelüftung tnb
23	15	5	5	7	20	240

ANSCHLUSSSCHEMA UND ABLAUFDIAGRAMM DKO 992 MOD.23



IRD- ODER UVD-ANSCHLUSS

IRD 1010	blau	→ Kl. 2
UVD 970	schwarz	→ Kl. 1
	braun	→ Kl. 9
HS	Hauptschalter	
ST	Sicherheitsthermostat	
RT	Regelthermostat	
EV	Externe Ent-/Verriegelung	
F	Flammenfühler MZ 770 S (IRD 1010, UVD 970 siehe separates Anschlusschema)	
Z	Zündung	
M	Brennmotor	
V1	Magnetventil erste Stufe	
V2	Magnetventil zweite Stufe	
SA	Externe Störanzeige	
tv1	Vorspül- und Vorzündzeit	
tf	Fremdlichtüberwachung	
ts	Sicherheitszeit	
tn	Nachzündzeit	
tv2	Verzögerung Ventil 2	
tnb	Nachbelüftung	

BESTELLANGABEN

ARTIKEL	BESTELLTEXT	ART. NR.
Steuergerät	DKO 992 Mod. 23	0318023

Technische Änderungen vorbehalten.