

lfeuerungsautomat

Daten und Beschreibungen sind grundsätzlich der Standard-Dokumentation DKO 992 Mod. 05 zu entnehmen. (Art.Nr. DE1C-0100SZ20)

Abweichungen zum Standardgerät DKO 992 Mod. 05

Wiederanlauf (Repetition) max. 4x bei Flammenausfall während des Betriebs

Schaltzeiten:

	DKO 992	
	Mod.20	Mod.05
• Verzögerung 2.Stufe	60 sec.	20 sec.
• Nachbelüftung	120 sec.	20 sec.

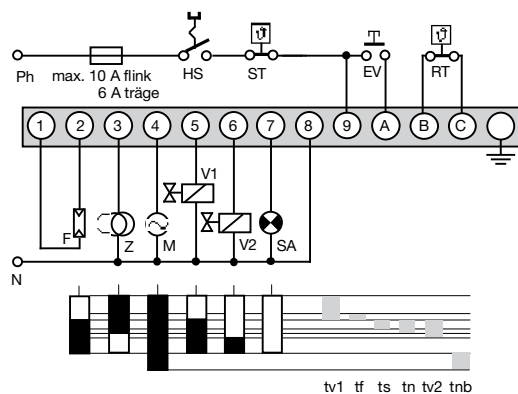
TECHNISCHE DATEN

Betriebsspannung (sinusförmig)	220 / 240 V (-15... +10%) 50/60 Hz (5%)
oder	110 / 120 V (-15... +10%) 50/60 Hz (5%)
Vorsicherung	10 A flink, 6 A träge
Eigenverbrauch	ca. 12 VA
Max. Belastung pro Klemme	
- Kl. 3 Zündtrafo	1,5 A, cos φ 0,2
- Kl. 4 Motor	2,0 A, cos φ 0,4
- Kl. 5 + 6 Magnetventil	1,0 A, cos φ 0,4,
- Kl. 7 Störklemme	1,0 A, cos φ 0,4
total	5,0 A, cos φ 0,4 max. 16 A während 0,5 sec
Wartezeit nach Störabschaltung	keine
Wiederanlauf (Repetition) max. 4x bei Flammenausfall während des Betriebs	
Flammenfühler MZ 770 S	< 2m Leitungslänge radiale und axiale Bel.
Lichtempfindlichkeit IRD 1010.1	besser 6 Lux. radiale oder axiale Bel.
UVD 970	axiale Belichtung
Gewicht mit Sockel	190 g
Einbaulage	beliebig
Schutzart	IP 40
Zugel. klimatische Bedingungen für Gerät und Flammenfühler	max. 95% bei 30 C
Zugel. Temperaturbereich	
- Betrieb	-20 C... +60 C
- Lagerung	-20 C... +80 C
Eisbildung, Wassereinwirkung und Betauung	sind unzulässig
geprüft nach Euro-Normen	EN 230, sowie allen mitgeltenden Bestimmungen und Vorschriften

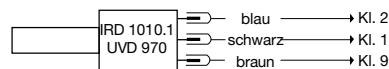
Schaltzeiten (sec.)

Modell	Vorspül- und Vorzündzeit tv1	Fremdlichtüberwachung tf	Sicherheitszeit ts	Nachzündzeit tn	Verzögerung 2. Stufe tv2	Nachbelüftung tnb
20	15	5	5	7	60	120

ANSCHLUSSSCHEMA UND ABLAUFDIAGRAMM DKO 992 MOD.20



IRD- ODER UVD-ANSCHLUSS



HS	Hauptschalter
ST	Sicherheitsthermostat
RT	Regelthermostat
EV	Externe Ent-/Verriegelung
F	Flammenfühler MZ 770 S (IRD 1010.1, UVD 970 siehe separates Anschlusschema)
Z	Zündung
M	Brennmotor
V1	Magnetventil erste Stufe
V2	Magnetventil zweite Stufe
SA	Externe Störanzeige
tv1	Vorspül- und Vorzündzeit
tf	Fremdlichtüberwachung
ts	Sicherheitszeit
tn	Nachzündzeit
tv2	Verzögerung Ventil 2
tnb	Nachbelüftung

BESTELLANGABEN

ARTIKEL	BESTELLTE T	ART. NR.
Steuergerät	DKO 992 Mod. 20	0318020

Technische Änderungen vorbehalten.