

## lfeuerungsautomat

Daten und Beschreibungen sind grundsätzlich der Standard-Dokumentation DKO 970/972 Mod. 05 zu entnehmen. (Art.Nr. 0650.10-xx-d)

### Abweichungen zum Standardgerät DKO 972 Mod. 05

Die Zündung schaltet verzögert zur Vorbelüftung ein.

Bei Einsatz dieses Feuerungsautomaten müssen daher die speziellen Anforderungen EN 230 Abschnitt 4.5 erfüllt werden.

Schaltzeiten:

	DKO 972	
	Mod.25	Mod.05
• Vorspülzeit:	15 sec.	15 sec.
• Vorzündzeit:	5 sec.	15 sec.
• Nachzündzeit:	25 sec.	7 sec.
• Verzögerung 2.Stufe	26 sec.	20 sec

### ANWENDUNGSBEREICH

Steuerung und Überwachung von Druckluftbrennern nach dem SATRONAIR-Prinzip (kompatibel zu MMD 900).

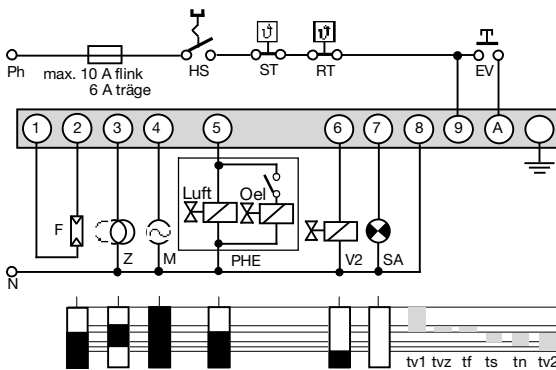
### TECHNISCHE DATEN

Betriebsspannung	220 / 240 V (-15... +10%) 50/60Hz ( 5%) 10 A flink, 6 A träge ca. 12 VA
Vorsicherung	
Eigenverbrauch	
Max. Belastung pro Klemme	
- Kl. 3 Zündtrafo	1,0 A, cos φ 0.2
- Kl. 4 Motor	2,0 A, cos φ 0.4
- Kl. 5 + 6 Magnetventil	0,5 A, cos φ 0.4
- Kl. 7 Störklemme	0,5 A, cos φ 0.4
total	4,0 A, cos φ 0.4 max. 16 A während 0,5 sec
Wartezeit nach Störabschaltung	keine
Bei Flammenausfall während des Betriebs max. 4 mal repetierend	
Flammenfühler	< 2m Leitungslänge radiale und axiale Bel. besser 6 Lux.
MZ 770 S	
Lichtempfindlichkeit	radiale oder axiale Bel.
IRD 1010	axiale Belichtung
UVD 970	190 g
Gewicht mit Sockel	beliebig
Einbaulage	IP 40
Schutzart	
Zugel. klimatische Bedingungen	
für Gerät und Flammenfühler	max. 95% bei 30 C
Zugel. Temperaturbereich	
- Betrieb	0 C... +60 C
- Lagerung	-20 C... +80 C
Eisbildung, Wassereinwirkung	
und Betauung	sind unzulässig
geprüft nach Euro-Normen	EN 230, sowie allen mitgeltenden Bestimmungen und Vorschriften

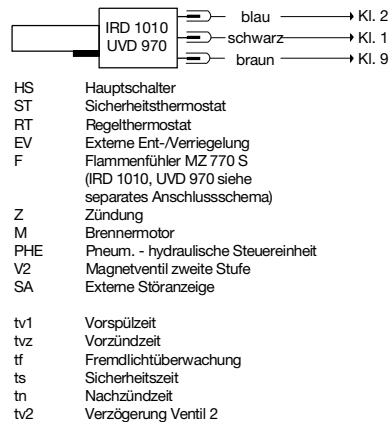
### Schaltzeiten (sec.)

Modell	Vorspülzeit	Vorzündzeit	Fremdlicht- überwachung	Sicherheitszeit	Nachzündzeit	Verzögerung 2.Stufe
	tv1	tvz	tf	ts	tn	tv2
25	15	5	5	5	25	26

### ANSCHLUSSSCHEMA UND ABLAUFDIAGRAMM DKO 972 MOD.25



### IRD- ODER UVD-ANSCHLUSS



### BESTELLANGABEN

ARTIKEL	BESTELLTE T	ART. NR.
Steuergerät	DKO 972 Mod. 25	0312025

Technische Änderungen vorbehalten.