

Gasfeuerungsautomat

Daten und Beschreibungen sind grundsätzlich der Standard-Dokumentation DKG 972 Mod. 10 zu entnehmen. (Art.Nr. DE1C-0127SZ20)

Abweichungen zum Standardgerät DKG 972 Mod. 10

Schaltzeiten:

	DKG 972	
	Mod.30	Mod.10
• Sicherheitszeit:	50 sec.	10 sec.
• Nachzündzeit:	49 sec.	9 sec.
• Verzögerung 2.Stufe:	55 sec.	25 sec.

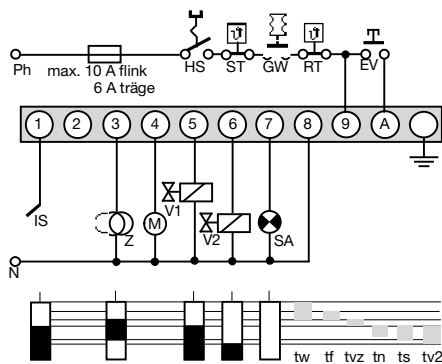
TECHNISCHE DATEN

Betriebsspannung	220 / 240 V (-15... +10%) 50/60 Hz (5%) 10 A flink, 6 A träge ca. 12 VA
Vorsicherung	
Eigenverbrauch	
Max. Belastung pro Klemme	
- Kl. 3 Zündtrafo	1.0 A, cos φ 0.2
- Kl. 5 + 6 Magnetventile	0.5 A, cos φ 0.4
- Kl. 7 Störklemme	0.5 A, cos φ 0.4
- Kl. 4 Hilfsgebläse	2.0 A, cos φ 0.4
total	4.0 A, cos φ 0.4 max. 16 A während 0,5 sec
Wartezeit nach Störabschaltung	keine
Wiederanlauf (Repetition) bei Flammenausfall während des Betriebs	
Empfindlichkeit Betrieb	1 A
Min. erforderl. Ionisationsstrom	1.5 A
Fremdlichtempfindlichkeit	0.4 A
Sondenisolation	Sonde - Masse größer als 50 MΩ Sonde - Masse kleiner als 1000 pF
Streukapazität	< 3 m
Leitungslänge	
Flammenfühler	
IRD 1020	radiale oder axiale Belichtung
UVD 971	axiale Belichtung
Gewicht mit Sockel	190 g
Einbaulage	beliebig
Schutzart	IP 40
Zugel. klimatische Bedingungen für Gerät und Flammenfühler	max. 95% bei 30 C
Zugel. Temperaturbereich	
- Betrieb	-20 C... +60 C
- Lagerung	-20 C... +80 C
Eisbildung, Wassereinwirkung und Betauung	sind unzulässig
Geprüft nach Euro-Norm	EN 298, sowie allen mitgeltenden Bestimmungen und Vorschriften
Identifikationscode EN 298	ATCLXN

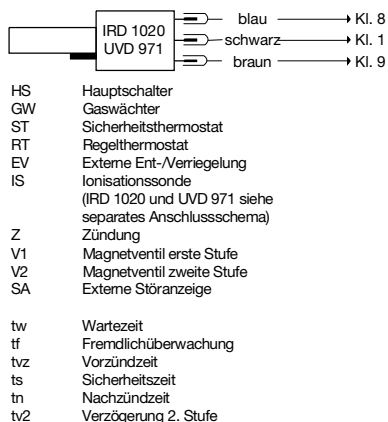
Schaltzeiten (sec.)

Modell	Wartezeit Start	Vorzündzeit	Fremdlicht-überwachung	Sicherheitszeit	Nachzündzeit	Verzögerung 2.Stufe
	tw	tvz	tf	ts	tn	tv2
32	12	3	5	50	49	55

ANSCHLUSSSCHEMA UND ABLAUFDIAGRAMM DKG 972 M D.32



IRD- DER UVD-ANSCHLUSS



BESTELLANGABEN

ARTIKEL	BESTELLTEXT	ART. NR.
Steuergerät	DKG 972 Mod. 32	0332032

Technische Änderungen vorbehalten.