

# Gasfeuerungsautomat

Daten und Beschreibungen sind grundsätzlich der Standard-Dokumentation DKG 972 Mod. 10 zu entnehmen. (Art.Nr. DE1C-0127SZ20)

## Abweichungen zum Standardgerät DKG 972 Mod. 10

Kein optisches Blinken während Anlauf und im Betrieb.

Schaltzeiten:

	DKG 972	
	Mod.30	Mod.10
• Sicherheitszeit:	15 sec.	10 sec.
• Nachzündzeit:	14 sec.	9 sec.

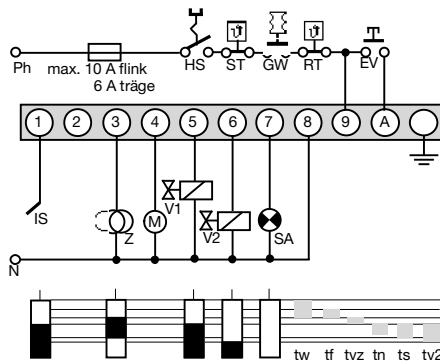
## TECHNISCHE DATEN

Betriebsspannung	220 / 240 V (-15... +10%) 50/60 Hz ( 5%)
Vorsicherung	10 A flink, 6 A träge
Eigenverbrauch	ca. 12 VA
Max. Belastung pro Klemme	
- Kl. 3 Zündtrafo	1.0 A, cos φ 0.2
- Kl. 5 + 6 Magnetventile	0.5 A, cos φ 0.4
- Kl. 7 Störklemme	0.5 A, cos φ 0.4
- Kl. 4 Hilfsgebläse	2.0 A, cos φ 0.4
total	4.0 A, cos φ 0.4
Wartezeit nach Störabschaltung	max. 16 A während 0,5 sec keine
Wiederanlauf (Repetition) bei Flammenausfall während des Betriebs	
Empfindlichkeit Betrieb	1 A
Min. erforderl. Ionisationsstrom	1.5 A
Fremdlichtempfindlichkeit	0.4 A
Sondenisolation	Sonde - Masse größer als 50 MΩ
Streukapazität	Sonde - Masse kleiner als 1000 pF
Leitungslänge	< 3 m
Flammenfühler	
IRD 1020	radiale oder axiale Belichtung
UVD 971	axiale Belichtung
Gewicht mit Sockel	190 g
Einbaulage	beliebig
Schutzart	IP 40
Zugel. klimatische Bedingungen für Gerät und Flammenfühler	max. 95% bei 30 C
Zugel. Temperaturbereich	
- Betrieb	-20 C... +60 C
- Lagerung	-20 C... +80 C
Eisbildung, Wassereinwirkung und Betauung	sind unzulässig
Geprüft nach Euro-Norm	EN 298, sowie allen mitgeltenden Bestimmungen und Vorschriften
Identifikationscode EN 298	ATCLXN

## Schaltzeiten (sec.)

Modell	Wartezeit Start tw	Vorzündzeit tvz	Fremdlicht-überwachung tf	Sicherheitszeit ts	Nachzündzeit tn	Verzögerung 2.Stufe tv2
30	12	3	5	15	14	25

## ANSCHLUSSSCHEMA UND ABLAUFDIAGRAMM DKG 972 M D.30



## IRD- DER UVD-ANSCHLUSS



HS	Hauptschalter
GW	Gaswächter
ST	Sicherheitsthermostat
RT	Regelthermostat
EV	Externe Ent-/Verriegelung
IS	Ionisationssonde (IRD 1020 und UVD 971 siehe separates Anschlussschema)
Z	Zündung
V1	Magnetventil erste Stufe
V2	Magnetventil zweite Stufe
SA	Externe Störanzeige
tw	Wartezeit
tf	Fremdlichtüberwachung
tvz	Vorzündzeit
ts	Sicherheitszeit
tn	Nachzündzeit
tv2	Verzögerung 2. Stufe

## BESTELLANGABEN

ARTIKEL	BESTELLTEXT	ART. NR.
Steuergerät	DKG 972 Mod. 30	0332030

Technische Änderungen vorbehalten.