

Gasfeuerungsautomat

Daten und Beschreibungen sind grundsätzlich der Standard-Dokumentation DKG 972 Mod. 10 zu entnehmen. (Art.Nr. 0651.10-xx-d)

Abweichungen zum Standardgerät DKG 972 Mod. 10

Schaltzeiten:

	DKG 972	
	Mod.20	Mod.10
• Sicherheitszeit:	20 sec.	10 sec.
• Nachzündzeit:	19 sec	9 sec.

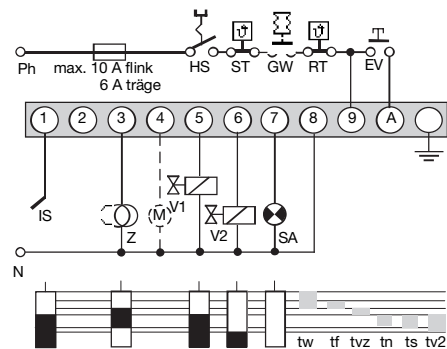
TECHNISCHE DATEN

Betriebsspannung	220 / 240 V (-15... +10%) 50 Hz (5%) 10 A flink, 6 A träge ca. 12 VA
Vorsicherung	
Eigenverbrauch	
Max. Belastung pro Klemme	
- Kl. 3 Zündtrafo	1.0 A, cos j 0.2
- Kl. 5 + 6 Magnetventile	0.5 A, cos j 0.4
- Kl. 7 Störklemme	0.5 A, cos j 0.4
- Kl. 4 Hilfsgebläse	2.0 A, cos j 0.4
total	4.0 A, cos j 0.4 max. 16 A während 0,5 sec
Wartezeit nach Störabschaltung	keine
Wiederanlauf (Repetition) bei Flammenausfall während des Betriebs	
Empfindlichkeit Betrieb	1 mA
Min. erforderl. Ionisationsstrom	1.5 mA
Fremdlichtempfindlichkeit	0.4 mA
Sondenisolation	Sonde - Masse größer als 50 MW Sonde - Masse kleiner als 1000 pF
Streukapazität	< 3 m
Leitungslänge	
Flammenfühler	
IRD 1020	radiale oder axiale Belichtung
UVD 971	axiale Belichtung
Gewicht mit Sockel	190 g
Einbaulage	beliebig
Schutzart	IP 40
Zugel. klimatische Bedingungen für Gerät und Flammenfühler	max. 95% bei 30±C
Zugel. Temperaturbereich	
- Betrieb	-20±C... +60±C
- Lagerung	-20±C... +80±C
Eisbildung, Wassereinwirkung und Betauung	sind unzulässig
Geprüft nach Euro-Norm	EN 298, sowie allen mitgeltenden Bestimmungen und Vorschriften
Identifikationscode EN 298	FLLXN

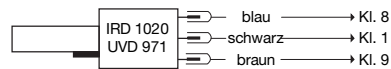
Schaltzeiten (sec.)

Modell	Wartezeit Start tw	Vorzündzeit tvz	Fremdlicht- überwachung tf	Sicherheitszeit ts	Nachzündzeit tn	Verzögerung 2.Stufe tv2
20	12	3	5	20	19	25

ANSCHLUSSSCHEMA UND ABLAUFDIAGRAMM DKG 972 MOD.20



IRD- ODER UVD-ANSCHLUSS



HS	Hauptschalter
GW	Gaswächter
ST	Sicherheitsthermostat
RT	Regelthermostat
EV	Externe Ent-/Verriegelung
IS	Ionisationssonde (IRD 1020 und UVD 971 siehe separates Anschlussschema)
Z	Zündung
V1	Magnetventil erste Stufe
V2	Magnetventil zweite Stufe
SA	Externe Störanzeige
tw	Wartezeit
tf	Fremdlichüberwachung
tvz	Vorzündzeit
ts	Sicherheitszeit
tn	Nachzündzeit
tv2	Verzögerung 2. Stufe

BESTELLANGABEN

ARTIKEL	BESTELLTEXT	ART. NR.
Steuergerät	DKG 972 Mod. 20	0332020

Technische Änderungen vorbehalten.