

# Gasfeuerungsautomat

Daten und Beschreibungen sind grundsätzlich der Standard-Dokumentation DMG 971 Mod. 01 zu entnehmen. (Art.Nr. 0737.11-xx-d)

## Abweichungen zum Standardgerät DMG 971 Mod. 01

Schaltzeiten:

	DMG 971	
	Mod.05	Mod.01
• max. Reaktionszeit für Luftwächter	10 sec.	60 sec.
• überwachte Vorspülzeit	–	24 sec.
• Nachzündzeit	2 sec.	4 sec.
• Sicherheitszeit	3 sec.	5 sec.
• Verzögerung V2	3 sec.	10 sec.

## TECHNISCHE DATEN

Betriebsspannung	220 / 240 V (-15... +10%) 50 Hz ( 5%)
Vorsicherung	10 A flink, 6 A träge
Eigenverbrauch	ca. 12 VA
Max. Belastung pro Klemme	
- Kl. 3 Zündtrafo	1.5 A, cos j 0.2
- Kl. 4 Motor	2.0 A, cos j 0.4
- Kl. 5 + 6 Magnetventile	1.0 A, cos j 0.4
- Kl. B Störklemme	1.0 A, cos j 0.4
total	5.0 A, cos j 0.4 max. 20 A während 0,5 sec

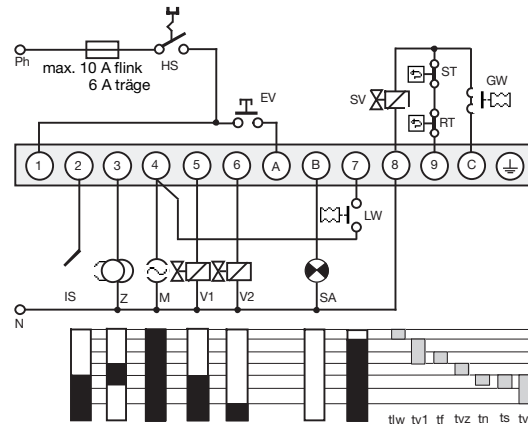
Störabschaltung bei Flammenausfall während des Betriebs (blockierend)

Luftwächter	1 Arbeitskontakt 4 A, 230V
Empfindlichkeit Betrieb	1.0 mA
Min. erforderl. Ionisationsstrom	1.5 mA
Fremdlichtempfindlichkeit	0.4 mA
Sondenisolation	Sonde - Masse größer als 50 MW Sonde - Masse kleiner als 1000 pF
Streukapazität	< 3 m
Leitungslänge	
Flammenfühler	
IRD 1020	radiale oder axiale Belichtung
UVD 971	axiale Belichtung
Gewicht mit Sockel	190 g
Einbaulage	beliebig
Schutzart	IP 40
Zugel. klimatische Bedingungen für Gerät und Flammenfühler	max. 95% bei 30±C
Zugel. Temperaturbereich	
- Betrieb	-20±C... +60±C
- Lagerung	-20±C... +80±C
Eisbildung, Wassereinwirkung und Betauung	sind unzulässig
Geprüft nach Euro-Norm	EN 298 und EN 230, sowie allen mitgeltenden Bestimmungen und Vorschriften
Identifikationscode EN 298	FLLXN

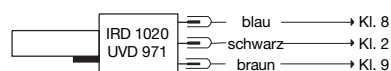
Schaltzeiten (sec.)

Modell	Max. Reaktionszeit für Luftwächter tlw	überwachte Vorspülzeit tv1	Vorzündzeit tvz	Nachzündzeit tn	Fremdlichtüberwachung tf	Sicherheitszeit ts	Verzögerung 2. Stufe tv2
05	10	–	3	2	3	3	3

ANSCHLUSSSCHEMA UND ABLAUFDIAGRAMM DMG 971 MOD. 05



IRD- ODER UVD-ANSCHLUSS



HS	Hauptschalter	tlw	max. Reaktionszeit für Luftwächter
GW	Gaswächter	tv1	überwachte Vorspülzeit
ST	Sicherheitsthermostat	tf	Fremdlichtüberwachung
RT	Regelthermostat	tvz	Vorzündzeit
EV	Externe Ent-/Verriegelung	tz	Zündzeit total
IS	Ionisationssonde (IRD 1020 und UVD 971 siehe separates Anschlusschema)	ts	Sicherheitszeit
Z	Zündung	tv2	Verzögerung 2. Stufe
M	Brennmotor		
V1	Magnetventil erste Stufe		
V2	Magnetventil zweite Stufe		
LW	Luftwächter		
SA	Externe Störanzeige		
SV	Sicherheitsventil		

## BESTELLANGABEN

ARTIKEL	BESTELLTEXT	ART. NR.
Steuergerät	DMG 971 Mod.05	0351005

Technische Änderungen vorbehalten.