

Gasfeuerungsautomat

Daten und Beschreibungen sind grundsätzlich der **Standard-Dokumentation DMG 972 Mod. 01** zu entnehmen. (Art.Nr. 0737.12-xx-d)

Abweichungen zum Standardgerät DMG 972 Mod. 01

Schaltzeiten:

| | DMG 972 | |
|-------------------------------|-----------------|---------|
| | Mod.04 | Mod.01 |
| • überwachte Vorspülzeit | 42 sec. | 54 sec. |
| • LK Auf-Befehl in Vorspülung | 24 sec. | 40 sec. |
| • LK-Rücklauf | 18 sec. | 14 sec. |
| • Nachzündzeit | 1,5 sec. | 2 sec. |
| • Sicherheitszeit | 2 sec. | 3 sec. |
| • Verzögerung Klemme 6/C | 10 sec. | 8 sec. |

TECHNISCHE DATEN

| | |
|-----------------------------|-----------------------------------------------|
| Betriebsspannung | 220 / 240 V (-15... +10%) 50 Hz (±5%) |
| Vorsicherung | 10 A flink, 6 A träge |
| Eigenverbrauch | ca. 12 VA |
| Max. Belastung pro Klemme | |
| - Kl. 3 Zündtrafo | 1.5 A, cos φ 0.2 |
| - Kl. 4 Motor | 2.0 A, cos φ 0.4 |
| - Kl. 5 + (6) Magnetventile | 1.0 A, cos φ 0.4 |
| - Kl. C + 6 Stellantrieb | 1.0 A, cos φ 0.4 |
| - Kl. B Störklemme | 1.0 A, cos φ 0.4 |
| total | 5.0 A, cos φ 0.4 max. 20 A während 0,5 sec |

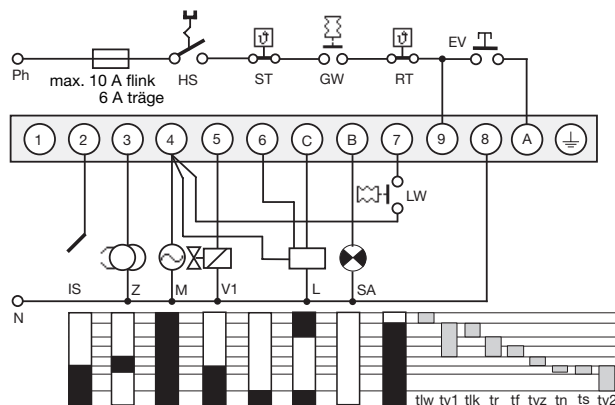
Störschaltung bei Flammenausfall während des Betriebs (blockierend)

| | |
|------------------------------------------------------------|------------------------------------------------------------------------------|
| Luftwächter | 1 Arbeitskontakt 4 A, 230V |
| Empfindlichkeit Betrieb | 1.0 µA |
| Min. erforderl. Ionisationsstrom | 1.5 µA |
| Fremdlichtempfindlichkeit | 0.4 µA |
| Sondenisolation | Sonde - Masse grösser als 50 MΩ |
| Streukapazität | Sonde - Masse kleiner als 1000 pF |
| Leitungslänge | < 3 m |
| Flammenfühler | |
| IRD 1020 | radiale oder axiale Belichtung |
| UVD 971 | axiale Belichtung |
| Gewicht mit Sockel | 190 g |
| Einbaulage | beliebig |
| Schutzart | IP 40 |
| Zugel. klimatische Bedingungen für Gerät und Flammenfühler | max. 95% bei 30° C |
| Zugel. Temperaturbereich | |
| - Betrieb | -20° C... +60° C |
| - Lagerung | -20° C... +80° C |
| Eisbildung, Wassereinwirkung und Betauung | sind unzulässig |
| Geprüft nach Euro-Norm | EN 298 und EN 230, sowie allen mitgeltenden Bestimmungen und Vorschriften |
| Identifikationscode EN 298 | FLLXN |

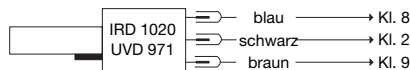
Schaltzeiten (sec.)

| Modell | Max. Reaktionszeit für | überwachte Vorspülzeit Luftwächter | Vorzündzeit | LK-Auf-Befehl in Vorspülung | LK-Rücklauf | Nachzündzeit | Fremdlichtüberwachung | Sicherheitszeit | Verzögerung Klemme 6 / C |
|-----------|------------------------|------------------------------------|-------------|-----------------------------|-------------|--------------|-----------------------|-----------------|--------------------------|
| | tlw | tv1 | tvz | tlk | tr | tn | tf | ts | tv2 |
| 04 | 60 | 42 | 3 | 24 | 18 | 1,5 | 5 | 2 | 10 |

ANSCHLUSSSCHEMA UND ABLAUFDIAGRAMM DMG 972 MOD. 04 MIT LUFTKLAPPENSTELLGLIED



IRD- ODER UVD-ANSCHLUSS



| | | | |
|----|-------------------------------------------------------------------------|-----|------------------------------------|
| HS | Hauptschalter | tlw | max. Reaktionszeit für Luftwächter |
| GW | Gaswächter | tv1 | überwachte Vorspülzeit |
| ST | Sicherheitsthermostat | tlk | LK-Auf-Befehl in Vorspülung |
| RT | Regelthermostat | tr | LK-Rücklauf |
| EV | Externe Ent-/Verriegelung | tf | Fremdlichtüberwachung |
| IS | Ionisationssonde (IRD 1020 oder UVD 971 siehe separates Anschlusschema) | tvz | Vorzündzeit |
| Z | Zündung | tn | Nachzündzeit |
| M | Brennermotor | ts | Sicherheitszeit |
| V1 | Magnetventil erste Stufe | tv2 | Verzögerung Kl. 6 / Kl. C |
| LW | Luftwächter | | |
| SA | Externe Störanzeige | | |
| L | Luftklappenstellglied | | |

BESTELLANGABEN

| ARTIKEL | BESTELLTEXT | ART. NR. |
|-------------|----------------|----------|
| Steuergerät | DMG 972 Mod.04 | 0352004 |

Technische Änderungen vorbehalten.