

Gasfeuerungsautomat

Daten und Beschreibungen sind grundsätzlich der **Standard-Dokumentation DMG 971 Mod. 01** zu entnehmen. (Art.Nr. 0737.11-xx-d)

Abweichungen zum Standardgerät DMG 971 Mod. 01

Schaltzeiten:

	DMG 971	
	Mod.03	Mod.01
• überwachte Vorspülzeit	60 sec.	24 sec.
• Nachzündzeit	2,5 sec.	4 sec.
• Sicherheitszeit	3 sec.	5 sec.
• Verzögerung V2	7 sec.	10 sec.

TECHNISCHE DATEN

Betriebsspannung	220 / 240 V (-15... +10%)
Vorsicherung	50 Hz (±5%)
Eigenverbrauch	10 A flink, 6 A träge
Max. Belastung pro Klemme	ca. 12 VA
- Kl. 3 Zündtrafo	1.5 A, cos φ 0.2
- Kl. 4 Motor	2.0 A, cos φ 0.4
- Kl. 5 + 6 Magnetventile	1.0 A, cos φ 0.4
- Kl. B Störklemme	1.0 A, cos φ 0.4
total	5.0 A, cos φ 0.4
	max. 20 A während 0,5 sec

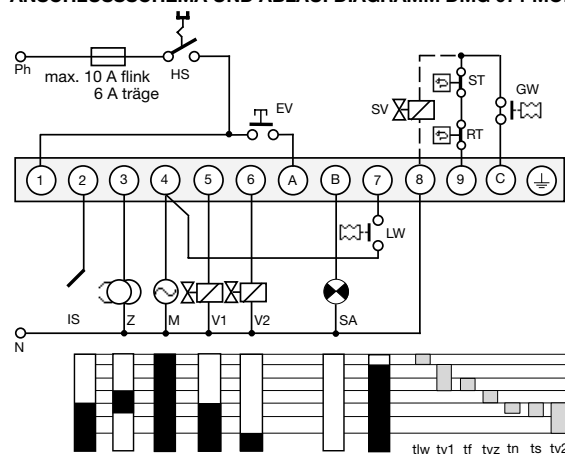
Störabschaltung bei Flammenausfall während des Betriebs (blockierend)

Luftwächter	1 Arbeitskontakt 4 A, 230V
Empfindlichkeit Betrieb	1.0 µA
Min. erforderl. Ionisationsstrom	1.5 µA
Fremdlichtempfindlichkeit	0.4 µA
Sondenisolation	Sonde - Masse größer als 50 MΩ
Streukapazität	Sonde - Masse kleiner als 1000 pF
Leitungslänge	< 3 m
Flammenfühler	IRD 1020 UVD 971
Gewicht mit Sockel	190 g
Einbaulage	beliebig
Schutzart	IP 40
Zugel. klimatische Bedingungen für Gerät und Flammenfühler	max. 95% bei 30° C
Zugel. Temperaturbereich	
- Betrieb	-20° C... +60° C
- Lagerung	-20° C... +80° C
Eisbildung, Wassereinwirkung und Betauung	sind unzulässig
Geprüft nach Euro-Norm	EN 298 und EN 230, sowie allen mitgeltenden Bestimmungen und Vorschriften
Identifikationscode EN 298	FLLXN

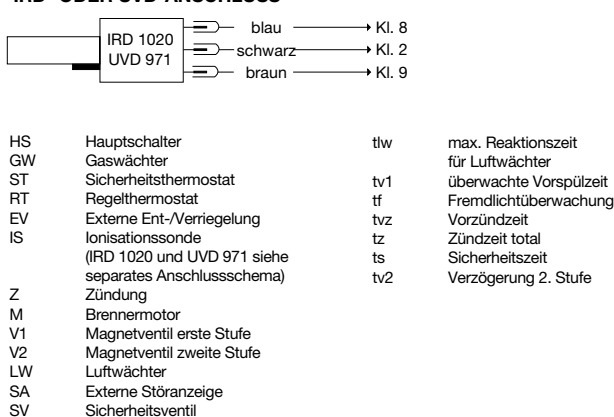
Schaltzeiten (sec.)

Modell	Max. Reaktionszeit für Luftwächter tlw	überwachte Vorspülzeit tv1	Vorzündzeit tvz	Nachzündzeit tn	Fremdlichtüberwachung tf	Sicherheitszeit ts	Verzögerung 2. Stufe tv2
03	60	60	3	2,5	5	3	7

ANSCHLUSSSCHEMA UND ABLAUFDIAGRAMM DMG 971 MOD. 03



IRD- ODER UVD-ANSCHLUSS



BESTELLANGABEN

ARTIKEL	BESTELLTEXT	ART. NR.
Steuergerät	DMG 971 Mod.03	0351003

Technische Änderungen vorbehalten.